

Nástenný otočný stmievač 30A + 14tl. RF diaľkový ovládač

Užívateľský manuál, model: D01 DIMMER

Stmievač umožňuje nastavenie jasnosti LED svetla. Ovláda sa pomocou otočného gombíka a diaľkového ovládača. Vypnutie/zapnutie svetla stlačením otočného gombíka. Otáčaním v smere hodinových ručičiek zvýšenie intenzity svetla. Otáčaním v protismere hodinových ručičiek zníženie intenzity svetla.

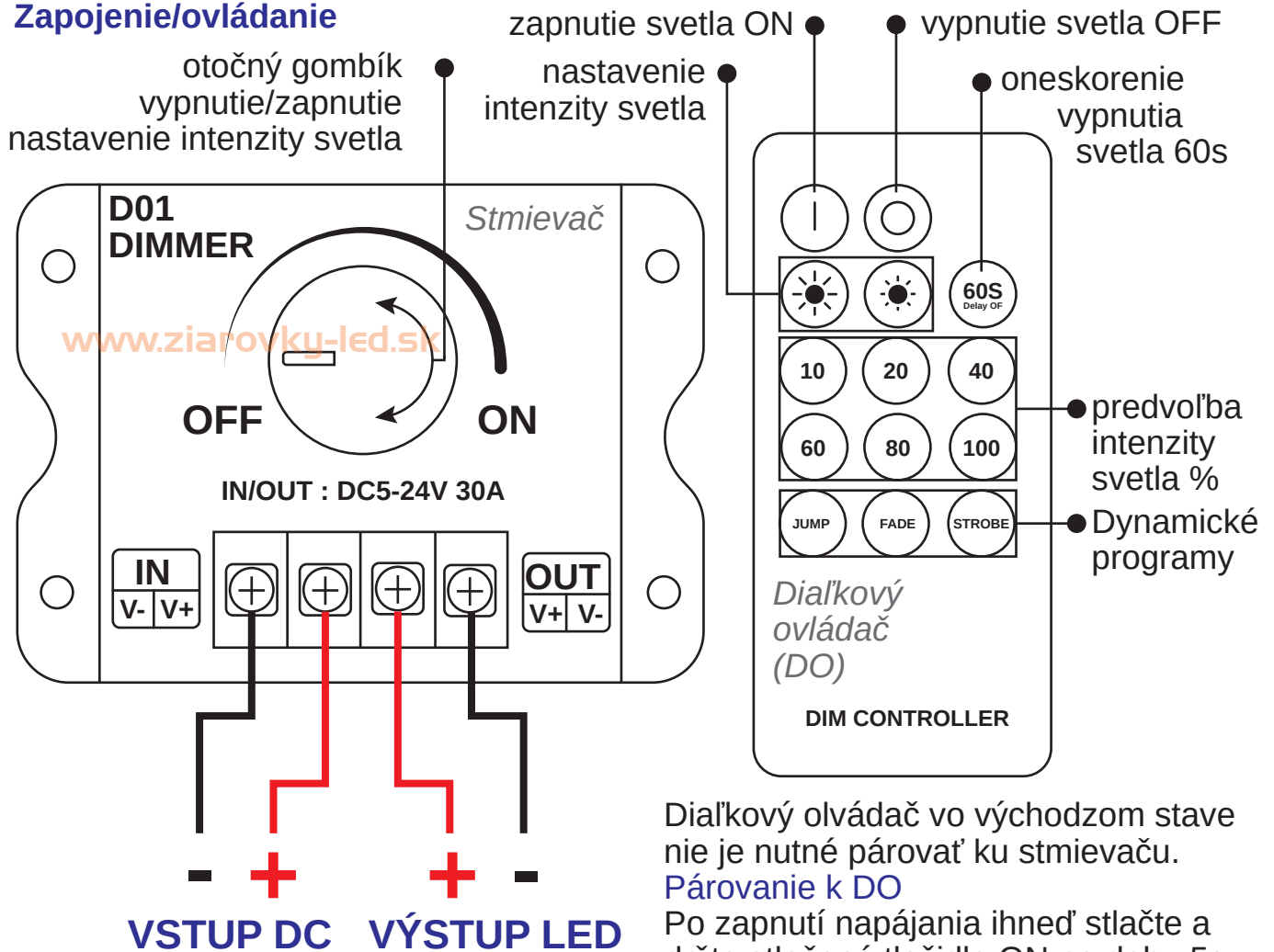
Parametre

napájacie napätie 5-24V DC
výstupný prúd 30A
pracovná teplota -20°C ~ 60°C
výstupný výkon 12V<360W, 24V<720W

www.ziarovky-led.sk

rozmery 86x62x37mm
dosah DO max. 30m
rozmery DO 85x40x7mm
napájanie DO bat. CR2025

Zapojenie/ovládanie



Diaľkový ovládač vo východnom stave nie je nutné párovať ku stmievaču.

Párovanie k DO

Po zapnutí napájania ihneď stlačte a držte stlačené tlačidlo ON po dobu 5s.

Odpárovanie DO

Po zapnutí napájania ihneď stlačte a držte stlačené tlačidlo OFF po dobu 5s.

Upozornenie

Po výpadku napájania sa svetlo vždy zapne.

Stmievač je určený na použitie v interiéroch.

Napájacie napätie na vstupe musí byť zhodné s napájacím napätím pripojeného LED pásu na výstupe. Používajte vhodné prierezy vodičov.

Dosah diaľkového ovládača môže byť ovplyvnený okolitým RF vysielaním.



Dovoz a distribúcia:

Alva Tech s.r.o., Masarykova 2, Košice
Vyrobené v Číne